

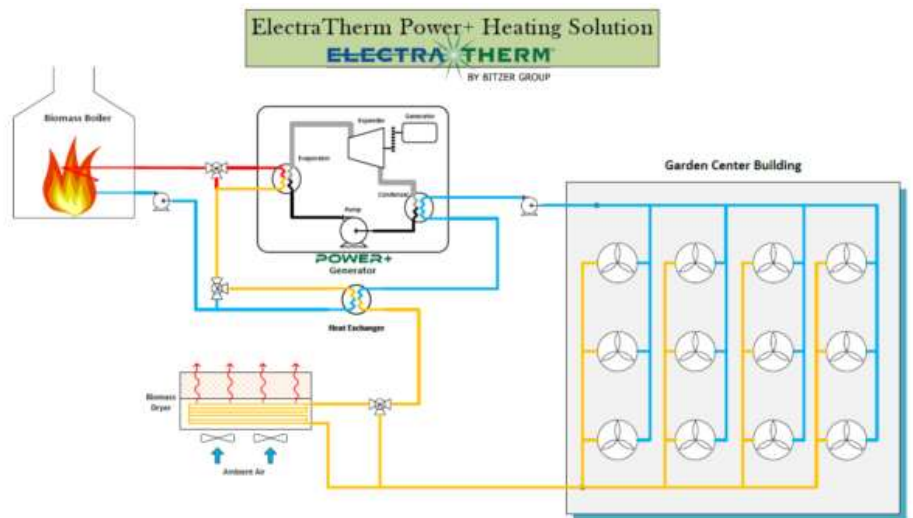
英国的生物质应用

[首页](#) □ [案例分析](#) □ [生物质应用在英国](#)

案例分析：生物质ORC发电在英国

ElectraTherm公司是分布式余热发电的市场领导者，在英国的花园中心运行着其最大型号的有机朗肯循环（ORC）装置，即6500 Power+发电机。该站场于2016年初投入使用，利用生物质生成清洁电力。Power+还可用于热电联产（CHP）装置，同时产生电力和可用的热量，用于加热园艺中心，以及干燥生物质以实现收益。

在花园中心，ElectraTherm利用ORC和其专有技术，在119°C的低温热量下发电。该网站使用木屑为Ariterm生物质锅炉提供燃料。锅炉加热水以运行Power+发电机，产生清洁的电力，以补贴的价格出售给电力公司。ORC的冷凝由分布式散热器/风扇系统提供，该系统还用作整个花园中心的加热装置，从而提高整个系统的效率。两个30千瓦时的板式换热器也被用于区域供热系统和现有的散热器，以供应热水并加热办公空间。



Summerseat & Bradley Fold 花园中心的经理Sam Ainscow说：“向园艺中心添加Power+发电系统可提高整体场地效率，减少化石燃料的使用及其不断增加的成本。”“ORC技术对于最大化现场运营效率至关重要，而ElectraTherm公司拥有最成熟，最稳健的ORC技术。”

ElectraTherm公司的Power+发电系统有三种不同的规格。4200型装机规模为35kWe，4400型装机规模为65kWe，而6500型装机规模高达110kWe。ElectraTherm的ORC技术可利用77-122°C的低温余热，从而产生无需燃料，无排放的电力。其应用领域包括内燃机，生物质，火炬气（在石油和天然气钻井，废水处理厂和垃圾填埋场）和地热/副产流体。目前，网站上提供了ElectraTherm公司的Power+装机站场业绩表。

[网站链接](#).

